

SO-3393-V

Inkoppling

1.	Svart	0V
2.	Röd	+5V
3.	Grön	CLK
4.	Gul	Data

Tekniska data

Spänningsmatning	5 VDC
Strömförbrukning	50 mA
Avläsningsteknik	Mifare ISO14443A/B
Temperaturområde	-30°C till +40°C
Mått (BxHxD)	110x145x19 mm

Kablage

Rekommenderad kabel	ELQXB 2x3x0,5
Ledningsavstånd till dörrkontrollenhet	15 m
Vid förlängning av befintlig kabel, använd dubbla ledare för 0V respektive 5V.	

Använd försänkta envägsskruvar vid montering.



Kortläsning

Placera kortet i horisontellt läge framför läsområdet.

Knappsats

För att aktivera knappsatsen, tryck på stjärna (*). Krävs PIN-kod aktiveras knappsatsen automatiskt efter visat kort.

SO-3393-V

Connection

1.	Black	0V
2.	Red	+5V
3.	Green	CLK
4.	Yellow	Data

Technical data

Supply voltage	5 VDC
Power consumption	50mA
Card reading technology	Mifare ISO 14443A/B
Temperature range	-30°C to +40°C
Size (WxHxD)	110x145x19 mm

Cabling

Recommended cable type	ELQXB 2x3x0,5
Cable length to door controller	15 m
When extending the existing cable, use double wiring for 0V and 5V.	

Use recessed one-way screws for mounting.



Card reading

Put the card in a horizontal position in front of the reading area.

Keypad

To activate the keypad, press the star key (*). If PIN is required, the keypad will automatically be activated when card is approved.

SO-3393-V

Liitäntä

1.	Musta	0V
2.	Punainen	+5V
3.	Vihreä	CLK
4.	Keltainen	Data

Tekniset tiedot

Käyttöjännite	5 VDC
Virrankulutus	50mA
Etälukutekniikka	Mifare ISO 14443A/B
Lämpötila-alue	-30°C to +40°C
Koko (LxKxS)	110x145x19 mm

Kaapelointi

Suosittelut kaapeli	ELQXB 2x3x0,5
Maksimi kaapelointietäisyys oviohjaimelle	15 m
Lukijan liitäntäkaapelia jatkettaessa käytä vahvistettuja pareja 0V ja 12V johtimille.	

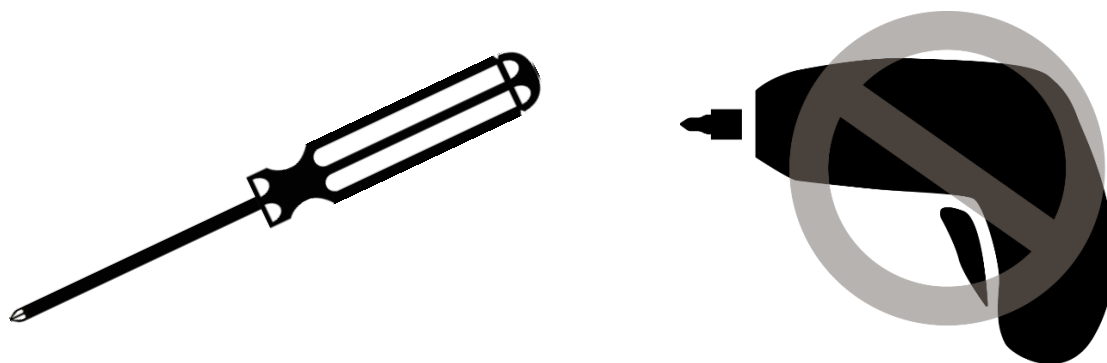
Käytä asennuksessa uppokantaisia turvaruuveja**Kortin luku**

Pidä korttia vaakasuoraan lukualueen edessä.

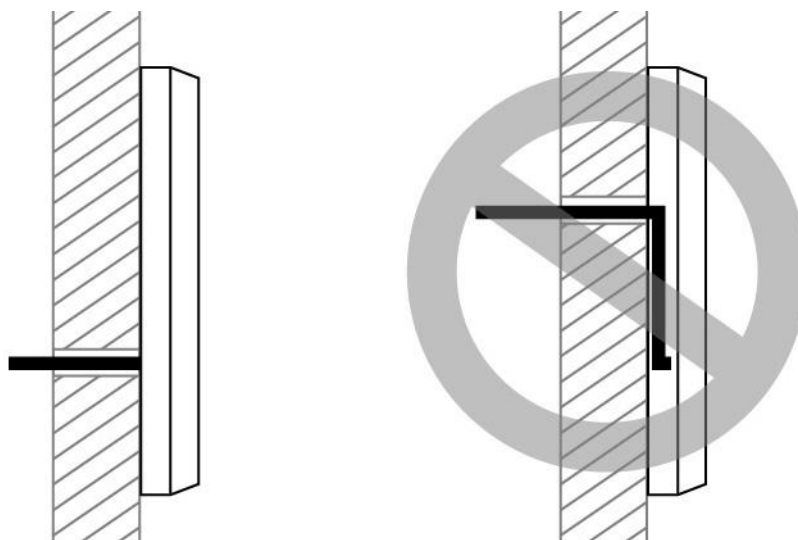
Näppäimistö

Aktivoidaksesi näppäimistön, paina tähti -painiketta (*). Mikäli PIN -koodi vaaditaan, aktivoituu näppäimistö automaattisesti korttia luettaessa.

SO-3393-V



SO-3393-V



SO-3393-V + TBH-DIST-V

