

SO-3304 HW1.1* och senare

Inkoppling

	Skruv		Beskrivning		
P0	1	0V	Spänning IN	Ansluts till Centralenhetens skruv märkt 1	
			Spänning UT	Ansluts till eventuell RS485-slinga.	
	2	V IN (+24V)	Spänning IN	Ansluts till Centralenhetens skruv märkt 2.	
			Spänning UT	Ansluts till eventuell RS485-slinga.	
P1	3	+COM	Kommunikation	Ansluts till Centralenhetens skruv märkt 3.	
	4	-COM	Kommunikation	Ansluts till Centralenhetens skruv märkt 4.	
P2	5	REL1 NO	Reläutgång 1. Exempelvis Motorlås.		
	6	REL1 C			
	7	REL1 NC			
P3	8	REL2 NO	Reläutgång 2.		
	9	REL2 C			
	10	REL2 NC			
P4	11	0 V	GND	Default: Elslutbleck. Max 1A.	
	12	OUT+	+		
P5	13	0V	Ingång. Default: Dörravkänning för elslutbleck. Digital- /balanserad ingång. Ansluts till potentialfri slutning.		
	14	IN1			
	15	0V	Ingång. Default: Öppningsknapp (NO). Digital- /balanserad ingång. Ansluts till potentialfri slutning.		
	16	IN2			
P6	17	0V	Ingång ex. återkoppling från motorlås. Digital- /balanserad ingång. Ansluts till potentialfri slutning.		
	18	IN3			
	19	0V	Ingång. Digital- /balanserad ingång. Ansluts till potentialfri slutning.		
	20	IN4			
P7	21	0V	Spänning UT	Styrbar. Default: PÅ.	Max 500mA.
	22	12 V OUT			
	23	485A	+	Till RS485-slinga	
	24	485B	-		
P8	25-28	CAN	Framtida funktion. Max 500mA.		
P9	29	0V	Spänning UT -	Ansluts till Kortläsarens anslutning märkt 0V.	Max 500mA.
	30	12V OUT	Spänning UT +	Ansluts till Kortläsarens anslutning märkt +12V.	
	31	CLK	Kommunikation	Ansluts till Kortläsarens anslutning märkt CLK.	
	32	DATA	Kommunikation	Ansluts till Kortläsarens anslutning märkt DATA.	
Sekundär kortläsare					
P10	33	0V	Spänning UT -	Ansluts till Kortläsarens anslutning märkt 0V.	Max 500mA.
	34	12V OUT	Spänning UT +	Ansluts till Kortläsarens anslutning märkt +12V.	
	35	CLK	Kommunikation	Ansluts till Kortläsarens anslutning märkt CLK.	
	36	DATA	Kommunikation	Ansluts till Kortläsarens anslutning märkt DATA.	

SO-3304 HW1.1* och senare

P11	37	0V OUT	Spänning UT	
	38	5V OUT	Spänning UT	Kan användas till kortläsare som kräver +5V. Max 500mA.
	39	24V OUT	Spänning UT	Max 1A.
P12	40-41	1-wire	Framtida funktion.	
DIP	1-5	ON / OFF	Ska vara satta på OFF för att fungera som Master i en RS485-slinga.	
	7	ON / OFF	Terminering och Pull Down. On = Terminering PÅ. Ska vara PÅ när dörrkontrollenheten används som Master i en RS485-slinga.	
	8	ON / OFF	Pull Up. Ska vara PÅ när dörrkontrollenheten används som Master i en RS485-slinga.	

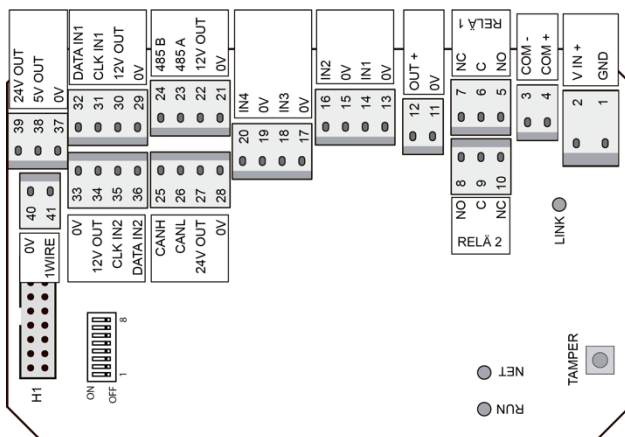
* Produktens hårdvaru- och mjukvaruversion kan utläsas ur produktkoden.
Exempel: SO330400H11S41285 = Hårdvaruversion 1.1 och mjukvaruversion 4.12.85.

Tekniska data

Spänningsmatning	24 VDC
Egen Strömförbrukning	28 mA
Temperaturområde	+5°C till +40°C
Mått (BxHxD)	130x57x95 mm

Kablage

Rekommenderad kabel till Centralenhet	ELQXB 4x2x0,5
Ledningsavstånd till Centralenhet	200 meter. 500 meter med lokal spänningsmatning av SO-3304.
Rekommenderad kabel till Kortläsare	ELQXB 4x2x0,5
Ledningsavstånd till Kortläsare	15-50 meter. Beror på kortläsaren.
Rekommenderad kabel till Öppn knapp	ELQXB 2x2x0,5
Rekommenderad kabel till RS485-slinga	FLAQQBR 2x1 + 1x2x0,22.



SO-3304 HW1.1* och senare

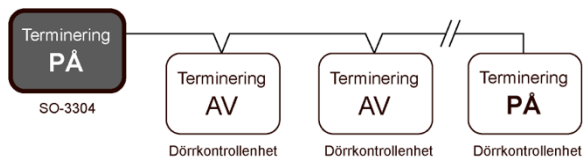
RS485

DIP SWITCH					
adr.	1	2	3	4	5
0*	○	○	○	○	○
1	●	○	○	○	○
2	○	●	○	○	○
3	●	●	○	○	○
4	○	○	●	○	○
5	●	○	●	○	○
6	○	●	●	○	○
7	●	●	●	○	○
8	○	○	○	●	○
9	●	○	○	●	○
10	○	●	○	●	○
11	●	●	○	●	○
12	○	○	●	●	○
13	●	○	●	●	○
14	○	●	●	○	○
15	●	●	●	○	○

DIP SWITCH					
adr.	1	2	3	4	5
16	○	○	○	○	●
17	●	○	○	○	●
18	○	●	○	○	○
19	●	●	○	○	●
20	○	○	●	○	●
21	●	○	●	○	○
22	○	○	●	○	●
23	●	●	○	○	●
24	○	○	○	○	●
25	●	○	○	○	●
26	○	●	○	○	●
27	●	●	○	○	●
28	○	○	○	○	●
29	●	○	○	○	●
30	○	○	○	○	●
31	●	●	○	○	○

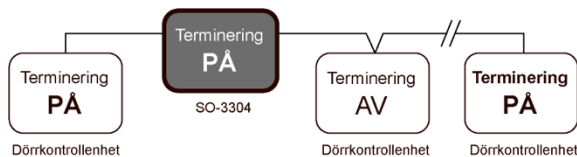
* SO-3304 som Master ● = PÅ ○ = AV

Alternativ 1

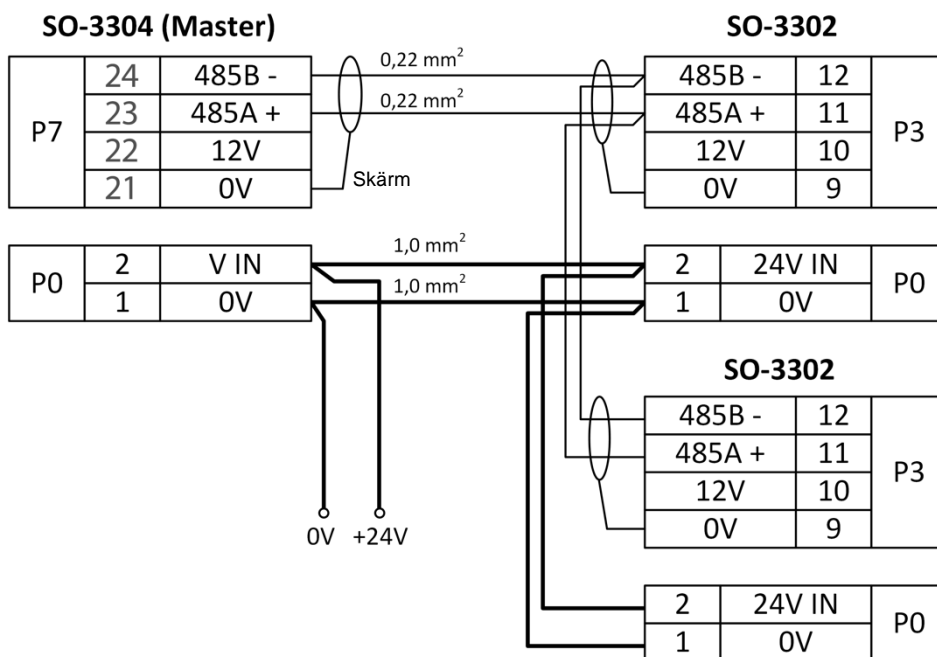


Max 8 slavenheter på en master.

Alternativ 2



Max 8 slavenheter på en master.



SO-3304 HW1.1* and later

Connections

	Pin		Description		
P0	1	0 V	Voltage IN	Connects to the Central unit pin 1.	
			Voltage OUT	Connects to RS485-loop if there is any.	
	2	V IN (+24V)	Voltage IN	Connects to the Central unit pin 2.	
			Voltage OUT	Connects to RS485-loop if there is any.	
P1	3	+COM	Communicatio	Connects to the Central unit pin 3.	
	4	-COM	Communicatio	Connects to the Central unit pin 4.	
P2	5	REL1 NO	Relay 1, e.g. motor lock.		
	6	REL1 C			
	7	REL1 NC			
P3	8	REL2 NO	Relay 2.		
	9	REL2 C			
	10	REL2 NC			
P4	11	0 V	GND	E.g. Electric door strike. Max 1A.	
	12	OUT+	+		
P5	13	0V	Input. Default: door open status from electric strike.		
	14	IN1			
	15	0V	Input. Default: Exit button (NO).		
	16	IN2			
P6	17	0V	Input, e.g. door open status from motor lock.		
	18	IN3			
	19	0V	Input.		
	20	IN4			
P7	21	0V	Voltage OUT	Controllable. Default: ON.	Max 500mA.
	22	12 V OUT			
	23	485A	+	To RS485-loop	
	24	485B	-		
P8	25-28	CAN	Future function. Max 500mA.		
P9	29	0V	Voltage OUT -	Connetcs to Card reader pin 0V.	Max 500mA.
	30	12V OUT	Voltage OUT +	Connetcs to Card reader +12V.	
	31	CLK	Communication	Connetcs to Card reader CLK.	
	32	DATA	Communication	Connetcs to Card reader DATA.	

Secondary card reader

P10	33	0V	Voltage OUT -	Connetcs to Card reader pin 0V.	Max 500mA.
	34	12V OUT	Voltage OUT +	Connetcs to Card reader +12V.	
	35	CLK	Communication	Connetcs to Card reader CLK.	
	36	DATA	Communication	Connetcs to Card reader DATA.	

SO-3304 HW1.1* and later

P11	37	0V OUT	Voltage OUT	
	38	5V OUT	Voltage OUT	Can be used for card reader that requires +5V. Max 500mA.
	39	24V OUT	Voltage OUT	Max 1A.
P12	40-41	1-wire	Future function.	
DIP	1-5	ON / OFF	Must be set to OFF to act as a Master in a RS485 loop.	
	7	ON / OFF	Termination and Pull Down. On = Termination ON. Must be ON when the door controller act as a Master in a RS485 loop.	
	8	ON / OFF	Pull Up. Must be ON when the door controller act as a Master in a RS485 loop.	

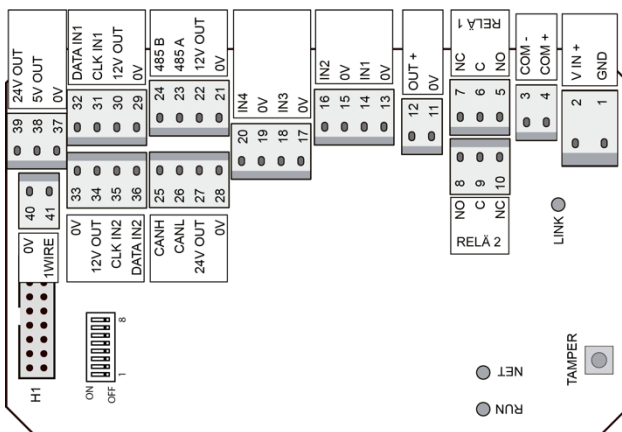
* The product's hardware version and firmware can be read from the product code.
 Example: SO330400H11S41285 = hardware version 1.1 and firmware 4.12.85.

Technical data

Supply voltage	24 VDC
Internal power consumption	28 mA
Temperature range	+5°C till +40°C
Size (WxHxD)	130x57x95 mm

Cabling

Recommended cable for Central unit	ELQXB 4x2x0,5
Cable length to Central unit	200 meters. 500 meters with local power supply to SO-3304.
Recommended cable for Card reader	ELQXB 4x2x0,5
Cable length to Card reader	15-50 meters. Depends on the card reader.
Recommended cable for exit button	ELQXB 2x2x0,5
Recommended cable for RS485-loop	FLAQQBR 2x1 + 1x2x0,22.



SO-3304 HW1.1* and later

RS485

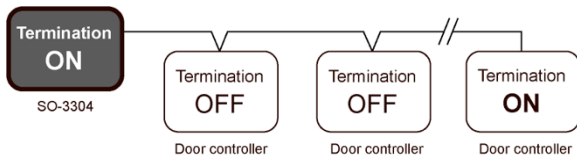
		DIP SWITCH				
adr.		1	2	3	4	5
0*		○	○	○	○	○
1		●	○	○	○	○
2		○	●	○	○	○
3		●	●	○	○	○
4		○	○	●	○	○
5		●	○	●	○	○
6		○	●	●	○	○
7		●	●	●	○	○
8		○	○	○	●	○
9		●	○	○	●	○
10		○	●	○	●	○
11		●	●	○	●	○
12		○	○	○	●	○
13		●	○	○	●	○
14		○	●	●	○	○
15		●	●	●	○	○

		DIP SWITCH				
adr.		1	2	3	4	5
16		○	○	○	○	●
17		●	○	○	○	●
18		○	●	○	○	○
19		●	●	○	○	○
20		○	○	●	○	●
21		●	○	●	○	●
22		○	●	●	○	●
23		●	●	●	○	○
24		○	○	○	○	○
25		●	○	○	●	●
26		○	○	○	○	○
27		●	●	○	●	●
28		○	○	○	○	○
29		●	○	○	○	○
30		○	○	○	○	○
31		●	●	●	○	○

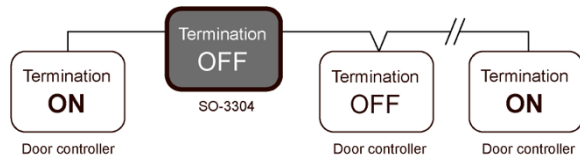
* SO-3304 as master

● = PĀ ○ = AV

Option 1

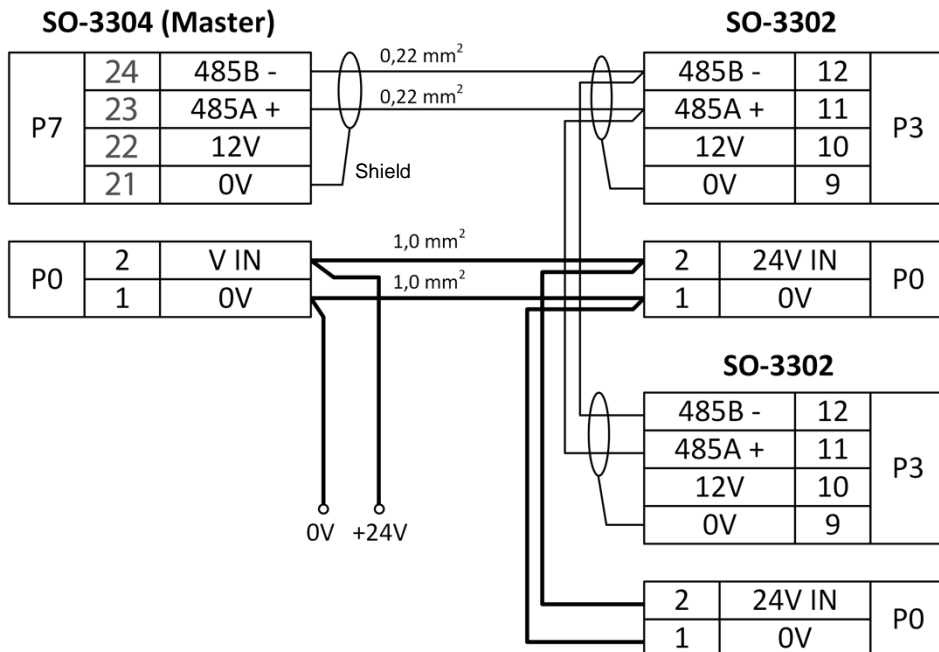


Option 2



Max 8 slave units in one RS485-loop

Max 8 slave units in one RS485-loop



SO-3304 HW1.1* ja sitä uudemmat

Liitännät

	Liitin		Kuvaus		
P0	1	0V	Käyttöjännite	Kytetään keskusyksikön liittimeen Px.1	
			Käyttöjännite	Jatketaan RS-485 väylään (jos käytössä)	
	2	V IN (+24V)	Käyttöjännite	Kytetään keskusyksikön liittimeen Px.2	
			Käyttöjännite	Jatketaan RS-485 väylään (jos käytössä)	
P1	3	+COM	Tiedonsiirto	Kytetään keskusyksikön liittimeen Px.3.	
	4	-COM	Tiedonsiirto	Kytetään keskusyksikön liittimeen Px.4	
P2	5	REL1 NO	Rele 1 esim. moottorilukon ohjaus		
	6	REL1 C			
	7	REL1 NC			
P3	8	REL2 NO	Rele 2		
	9	REL2 C			
	10	REL2 NC			
P4	11	0 V	GND	24V ohjausjännite esim. sähkölukolle. 1A.	
	12	OUT+	+		
P5	13	0V	Sisääntulo 1. Oletus: Oven magneettikytkin. Liitettävä potentiaalivapaasti.		
	14	IN1			
	15	0V	Sisääntulo 2. Oletus: Avauspainike (NO). Liitettävä potentiaalivapaasti.		
	16	IN2			
P6	17	0V	Sisääntulo 3. esim. Moottorilukon tilakytkin Liitettävä potentiaalivapaasti.		
	18	IN3			
	19	0V	Sisääntulo 4. esim. Ohjaus toisesta järjestelmästä Liitettävä potentiaalivapaasti.		
	20	IN4			
P7	21	0V	Jännite ULOS	Ohjattavissa. Oletus: päällä.	500mA.
	22	12 V OUT			
	23	485A	+	RS-485 väylään.	
	24	485B	-		
P8	25-28	CAN	Tulevaisuuden käyttöön. 500mA.		
P9	29	0V	Jännite ULOS -	Liitetään kortinlukijan liittimeen 0V.	500mA.
	30	12V OUT	Jännite ULOS +	Liitetään kortinlukijan liittimeen +12V.	
	31	CLK	Tiedonsiirto	Liitetään kortinlukijan liittimeen CLK.	
	32	DATA	Tiedonsiirto	Liitetään kortinlukijan liittimeen DATA.	
Lisälukijan liitäntä					
P10	33	0V	Jännite ULOS -	Liitetään kortinlukijan liittimeen 0V.	500mA.
	34	12V OUT	Jännite ULOS +	Liitetään kortinlukijan liittimeen +12V.	
	35	CLK	Tiedonsiirto	Liitetään kortinlukijan liittimeen CLK.	
	36	DATA	Tiedonsiirto	Liitetään kortinlukijan liittimeen DATA.	

SO-3304 HW1.1* ja sitä uudemmat

P11	37	0V OUT	Jännite ULOS	
	38	5V OUT	Jännite ULOS	Lukijalle jonka käyttöjännite on +5V. 500mA.
	39	24V OUT	Jännite ULOS	1A.
P12	40-41	1-wire	Tulevaisuuden käyttöön	
DIP	1-5	ON / OFF	Oltava OFF- asennossa jos oviohjain toimii RS485 master-yksikkönä	
	7	ON / OFF	Terminointi ja Pull Down. On = Terminointi PÄÄLLÄ. Oltava päällä jos oviohjain toimii RS-485 master -yksikkönä.	
	8	ON / OFF	Pull Up. Oltava päällä jos oviohjain toimii RS-485 master -yksikkönä.	

* Tuotekoodista voidaan lukea laitteen versio ja laiteohjelmiston versio.

Esimerkki: SO330400H11S41285 = laitteen versio 1.1 ja laiteohjelmiston versio 4.12.85.

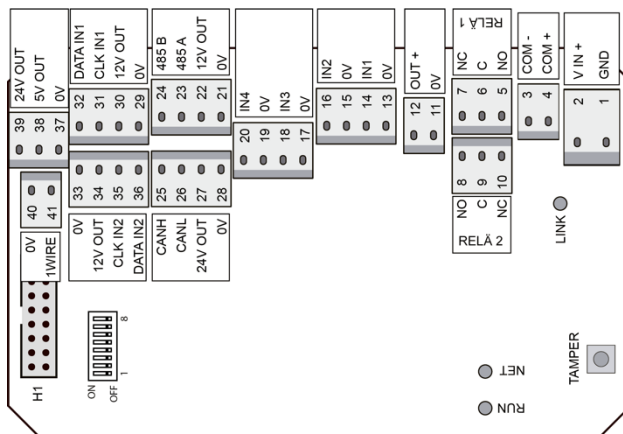
Tekniset tiedot

Jännitesyöttö	24 VDC
Oma virrankulutus	28 mA
Käyttölämpötila-alue	+5°C...+40°C
Mitat (LxKxS)	130x57x95 mm

Kaapelointi

Suosittelut kaapeli keskusyksikölle	MHS 3x2x0,5*
Kaapelointietäisyys keskusyksikölle	200 metriä. 500 metriä paikallisella jännitteensyötöllä SO-3304 -yksikölle.
Suosittelut kaapeli kortinlukijalle	MHS 3x2x0,5
Kaapelointietäisyys kortinlukijalle	15-50 metriä kortinlukijasta riippuen
Suosittelut kaapeli avauspainikkeelle	MHS 1x4x0,5
Suosittelut kaapeli RS-485 väylälle	MHS 3x2x0,5*

*) Jännite kahdella parilla



SO-3304 HW1.1* ja sitä uudemmat

RS485

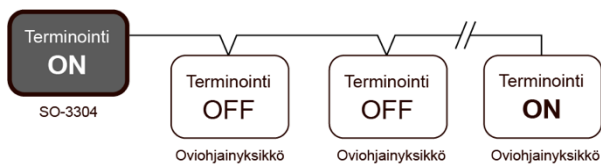
DIP SWITCH					
adr.	1	2	3	4	5
0*	○	○	○	○	○
1	●	○	○	○	○
2	○	●	○	○	○
3	●	●	○	○	○
4	○	○	●	○	○
5	●	○	●	○	○
6	○	●	●	○	○
7	●	●	●	○	○
8	○	○	○	●	○
9	●	○	○	●	○
10	○	●	○	●	○
11	●	●	○	●	○
12	○	○	●	●	○
13	●	○	●	●	○
14	○	●	●	●	○
15	●	●	●	●	○

DIP SWITCH					
adr.	1	2	3	4	5
16	○	○	○	○	●
17	●	○	○	○	●
18	○	●	○	○	○
19	●	●	○	○	○
20	○	○	●	○	○
21	●	○	●	○	○
22	○	●	●	○	○
23	●	●	●	○	○
24	○	○	○	○	○
25	●	○	○	○	○
26	○	●	○	○	○
27	●	●	○	○	○
28	○	○	○	○	○
29	●	○	○	○	○
30	○	○	○	○	○
31	●	●	●	●	○

* SO-3304 Master

● = PÄ ○ = AV

Vaihtoehto 1



Vaihtoehto 2



Max 8 slave-yksikköä yhtä masteria kohden.

Max 8 slave-yksikköä yhtä masteria kohden.

