

SO-3303 HW3\*

## Inkoppling

	Skruv		Beskrivning			
P0	1	0 V	Spänning IN	Parallell med P1-1.		
	2	+24 V	Spänning IN	Parallell med P1-2.		
P1	1	0 V	Spänning IN	Ansluts till Centralenhetens skruv märkt 1		
	2	+24 V	Spänning IN	Ansluts till Centralenhetens skruv märkt 2		
	3	+COM	Kommunikatio	Ansluts till Centralenhetens skruv märkt 3		
	4	-COM	Kommunikatio	Ansluts till Centralenhetens skruv märkt 4		
P2	5	REL1 C	Relä 1 ex. Motorlås			
	6	REL1 NO				
	7	REL1 NC				
P3	8	REL2 C	Relä 2			
	9	REL2 NO				
	10	REL2 NC				
P4	11	LOCK OUT-	0 V	Default: Elslutbleck. Max 1A.		
	12	LOCK OUT+	+ 24 V			
	13	IN1-	Ingång. Default: Dörravkänning för elslutbleck.			
	14	IN1+				
P5	15	IN2-	Ingång. Default: Öppningsknapp (NO).			
	16	IN2+				
	17	IN3-	Ingång ex. dörravkänning för motorlås.			
	18	IN3+				
P6	19	0 V	Anslut kortläsarens skruv märkt 0V	Spänning UT, styrbar. Max 500mA.		
	20	0/12 V	Anslut kortläsarens skruv märkt +12V			
	21	IN4+	Ingång ex. blockera dörr			
	22	R-L	Förberedd för framtida funktioner			
P7	23	0 V				
	24	IO1	Utgång, grön LED vid ext. läsare	Utgång ex. länk	Ingång	Digital- /balanserad ingång. Ansluts till potentialfri slutning.
	25	IO2	Utgång, röd LED vid ext. läsare	Utgång via länk	Ingång	
26	IO3	Utgång, summer vid ext. läsare	Utgång via länk	Ingång		
P8	27	0V	Spänning UT	Ansluts till Kortläsarens skruv märkt 0V		Max 500mA.
	28	+5V	Spänning UT	Ansluts till Kortläsarens skruv märkt +5V		
	29	CLK / D0	Kommunikatio	Ansluts till Kortläsarens skruv märkt CLK		
	30	DATA / D1	Kommunikatio	Ansluts till Kortläsarens skruv märkt DATA		
J1			Anslutning av extern sabotagekontakt. Parallell med den fasta sabotagekontakten.			
J2			Kommunikationsport för in- och utgångsmodul.			

\* Produktens hårdvaru- och mjukvaruversion kan utläsas ur produktkoden.  
Exempel: SO330300H30S5423 = Hårdvaruversion 3.0 och mjukvaruversion 5.04.23.

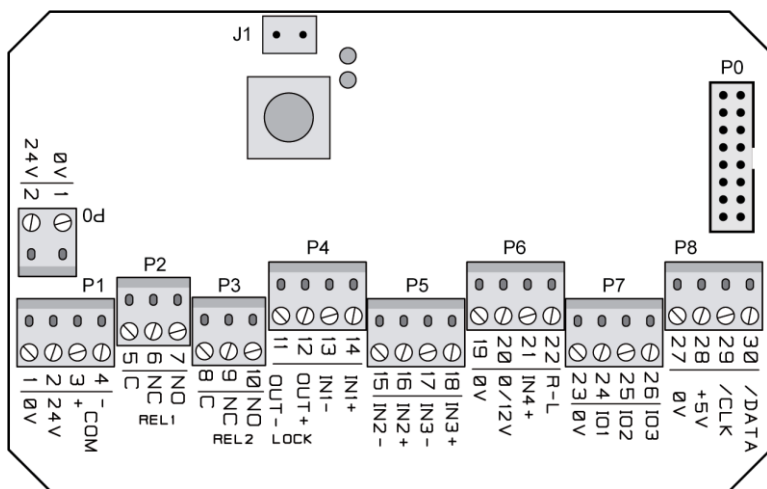
SO-3303 HW3\*

## Tekniska data

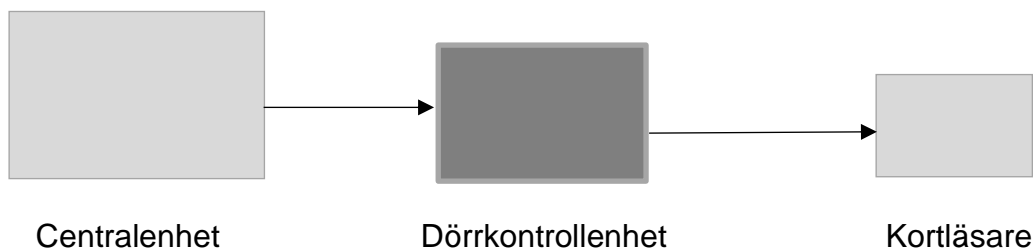
Spänningsmatning	24 VDC
Egen Strömförbrukning	14 mA
Temperaturområde	+5°C till +40°C
Mått (BxHxD)	130x57x95 mm

## Kablage

Rekommenderad kabel till Centralenhet	ELQXB 2x3x0,5
Ledningsavstånd till Centralenhet	200 meter. 500 meter med lokal spänningsmatning av SO-3303.
Rekommenderad kabel till Kortläsare	ELQXB 2x3x0,5
Ledningsavstånd till Kortläsare	15-50 meter. Beror på kortläsaren.
Rekommenderad kabel till Öppn knapp	ELQXB 2x2x0,5



## Systemstruktur



SO-3303 HW3\*

**Connections**

	Pin		Description			
P0	1	0 V	Voltage IN	Parallel to P1-1.		
	2	+24 V	Voltage IN	Parallel to P1-2.		
P1	1	0 V	Voltage IN	Connects to the Central unit pin 1		
	2	24 V	Voltage IN	Connects to the Central unit pin 2		
	3	+COM	Communication	Connects to the Central unit pin 3		
	4	-COM	Communication	Connects to the Central unit pin 4		
P2	5	REL1 C	Relay 1 e.g. motor lock			
	6	REL1 NO				
	7	REL1 NC				
P3	8	REL2 C	Relay 2			
	9	REL2 NO				
	10	REL2 NC				
P4	11	LOCK OUT-	0 V	E.g. Electric door strike. Max 1A.		
	12	LOCK OUT+	+ 24 V			
	13	IN1-	Input. Default: door open status from electric strike.			
	14	IN1+				
P5	15	IN2-	Input. Default: Exit button (NO).			
	16	IN2+				
	17	IN3-	Input, e.g. door open status from motor lock			
	18	IN3+				
P6	19	0 V	Connects to Card reader pin 0V	Voltage OUT, controllable. Max 500mA.		
	20	0/12 V	Connects to Card reader pin +12V			
	21	IN4+	Input e.g. block door			
	22	R-L	Prepared for future features			
P7	23	0 V				
	24	IO1	Output, green LED @ ext. reader	Output via link	Input	Digital- /balanced input. Connected to a relay contact.
	25	IO2	Output, red LED @ ext. reader	Output via link	Input	
	26	IO3	Output, buzzer @ ext. reader	Output via link	Input	
P8	27	0V	Voltage OUT	Connects to Card reader pin 0V		Max 500mA
	28	+5V	Voltage OUT	Connects to Card reader pin +5V		
	29	CLK / D0	Communication	Connects to Card reader pin CLK		
	30	DATA / D1	Communication	Connects to Card reader pin DATA		
J1			Connection of external tamper switch. Parallel with the fixed tamper switch.			
J2			Communication port for input and output module.			

\* The product's hardware version and firmware can be read from the product code.  
 Example: SO330300H30S5423 = hardware version 3.0 and firmware 5.04.23.

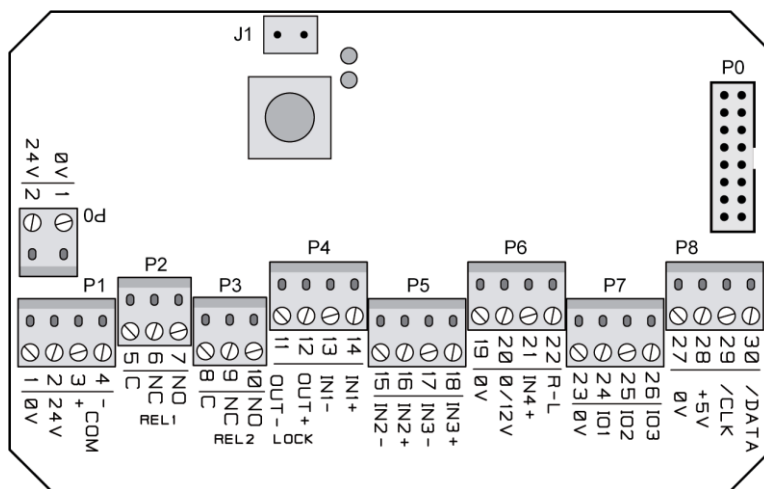
SO-3303 HW3\*

**Technical data**

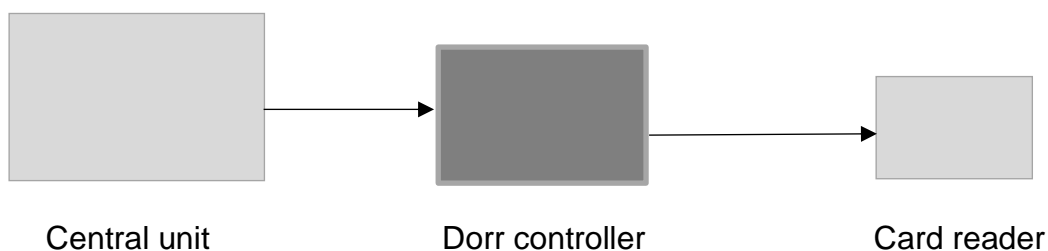
Supply voltage	24 VDC
Internal power consumption	14 mA
Temperature range	+5°C to +40°C
Size (WxHxD)	130x57x95 mm

**Cabling**

Recommended cable for Central unit	ELQXB 2x3x0,5
Cable length to Central unit	200 meters. 500 meters with local power supply to SO-3303.
Recommended cable for Card reader	ELQXB 2x3x0,5
Cable length to Card reader	15-50 meters. Depends on the card reader.
Recommended cable for exit button	ELQXB 2x2x0,5



**System structure**



SO-3303 HW3\*

## KytKentä

	Liitin		Toiminta			
P0	1	0 V	Käyttöjännite	Rinnakkain kytketty liittimen P1-1 kanssa		
	2	+24 V	Käyttöjännite	Rinnakkain kytketty liittimen P1-2 kanssa		
P1	1	0 V	Käyttöjännite	Kytketään keskusyksikön liittimeen Px.1		
	2	+24 V	Käyttöjännite	Kytketään keskusyksikön liittimeen Px.2		
	3	+COM	Tiedonsiirto	Kytketään keskusyksikön liittimeen Px.3		
	4	-COM	Tiedonsiirto	Kytketään keskusyksikön liittimeen Px.4		
P2	5	REL1 C	Rele 1 esim. Moottorilukko			
	6	REL1 NO				
	7	REL1 NC				
P3	8	REL2 C	Rele 2			
	9	REL2 NO				
	10	REL2 NC				
P4	11	LOCK OUT-	0 V	Oletus: Sähkölukko. 1A.		
	12	LOCK OUT+	+ 24 V			
	13	IN1-	Sisääntulo 1. Oletus: Oven magneettikytkin.			
	14	IN1+				
P5	15	IN2-	Sisääntulo 2. Oletus: Avauspainike (NO).			
	16	IN2+				
	17	IN3-	Sisääntulo 3. esim. moottorilukon tilakytkin.			
	18	IN3+				
P6	19	0 V	Liitetään kortinlukijan liittimeen 0V	Jännite ULOS. 500 mA.		
	20	0/12 V	Liitetään kortinlukijan liittimeen			
	21	IN4+	Sisääntulo 4. esim. Hälyttimen tilatieto			
	22	R-L	Sisääntulo. Varattu tuleville toiminnoille.			
P7	23	0 V				
	24	IO1	Ohjaus, vihr. LED (tarvittaessa)	Ulos, lenkki	Sisääntulo	Digitaalinen sisääntulo. Liitettävä potentiaalivapaasti
	25	IO2	Ohjaus, pun. LED (tarvittaessa)	Ulos, lenkki	Sisääntulo	
	26	IO3	Ohjaus, summeri (tarvittaessa)	Ulos, lenkki	Sisääntulo	
P8	27	0V	Jännite ULOS	Liitetään kortinlukijan liittimeen 0V		500mA.
	28	+5V	Jännite ULOS	Liitetään kortinlukijan liittimeen +5V		
	29	CLK / D0	Tiedonsiirto	Liitetään kortinlukijan liittimeen CLK		
	30	DATA / D1	Tiedonsiirto	Liitetään kortinlukijan liittimeen DATA		
J1			Ulkoisen peukalointikytkimen liitäntä. Rinnakkain sisäisen peukalointikytkimen kanssa.			
J2			Tiedonsiirtoportti tulo- ja lähtömoduulille.			

\* Tuotekoodista voidaan lukea laitteen versio ja laiteohjelmiston versio.  
Esimerkki: SO330300H30S5423 = laitteen versio 3.0 ja laiteohjelmiston versio 5.04.23.

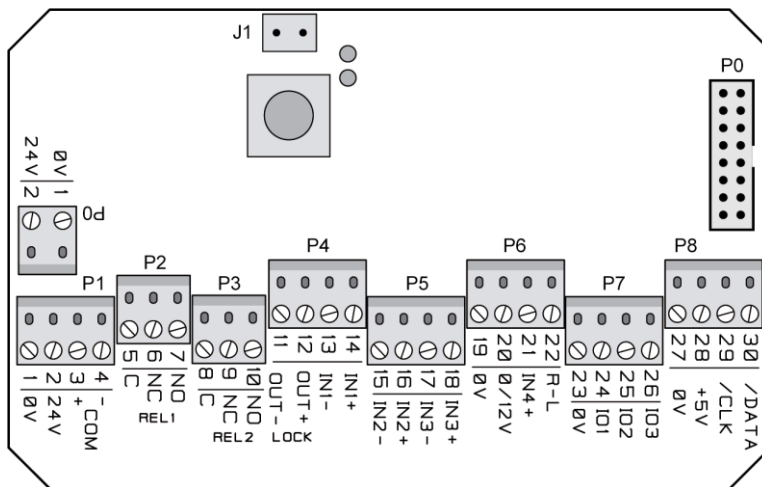
## SO-3303 HW3\* ja sitä edeltävät

## Tekniset tiedot

Jännitesyöttö	24 VDC
Virrankulutus	14 mA
Lämpötila-alue	+5°C...+40°C
Mitat (LxKxS)	130x57x95 mm

## Kaapelointi

Suosittelut kaapeli keskusyksikölle	MHS 3x2x0,5
Kaapelointietäisyys keskusyksikölle	200 metriä. 500 metriä paikallisella jännitteensyötöllä SO-3303 -yksikölle.
Suosittelut kaapeli kortinlukijalle	MHS 3x2x0,5
Kaapelointietäisyys kortinlukijalle	15-50 metriä kortinlukijasta riippuen.
Suosittelut kaapeli avauspainikkeelle	MHS 1x4x0,5



## Järjestelmän rakenne

