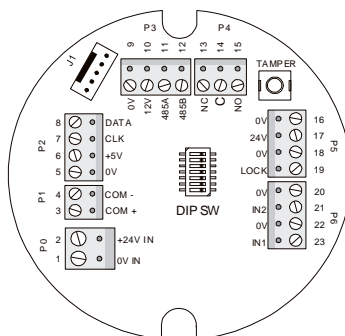


# Anslutningskort

TIDOMAT smartONE

SO-3302

Dörrkontrollenhet



## Beskrivning

Kontrollenheten är försedd med 2st ingångar, 1st reläutgång, 1st Låsutgång och RS-485.

Kontrollenheten kan kopplas direkt på plint i Central eller i RS-485 Slinga från SO-3304 som alltid skall vara första dörrkontrollenheten.

## Funktioner & märkningar

Enhet:	Anslutning:	Beskrivning:	UNR - Märkning:	Placering av Dörrkontrollenhet:
SO-3302		Dörrkontrollenhet		
Plint i CA				

Plint i Central:	Typ:	Typ (Läs Detektor/Givare):	Leverantör/Tillverkare:	Placering (detektor/givare):
<b>P0</b>	<b>Matning</b>			
1	GND (0v)			
2	V In (24v)			
<b>P1</b>	<b>COM</b>			
3	Com +			
4	Com -			
<b>P2</b>	<b>Läsare</b>			
5	0v			
6	5v OUT			
7	CLK			
8	DATA			
<b>P3</b>	<b>Läsare 12v + RS-485</b>			
9	0v			
10	12v			
11	RS-485A			
12	RS-485B			
<b>P4</b>	<b>Relä 1</b>			
13	NC			
14	C			
15	NO			
<b>P5</b>	<b>Lås + 24v</b>			
16	0v			
17	24v			
18	0v			
19	LOCK			
<b>P6</b>	<b>IN-1 + IN-2</b>			
20	0v			
21	IN-2			
22	0v			
23	IN-1			
<b>DIP</b>	<b>Adressering</b>			
	Nodadress			
	Typ av läsare			
<b>Ansluten Läsare</b>				
	Distansplatta (För ojämna väggar)			
	Väderydd			